

## Equipaggiamenti

### Equipaggiamenti di serie

#### Generale:

Configurazione a tre punti d'appoggio

Larghezza telaio 1398 mm (R14G, R16G), 1458 mm (R20G)

Comando Linde Load Control per sollevamento/abbassamento, retrazione, brandeggio e traslazione laterale

Doppia pedaliera Linde

Display innovativo e funzionale

Sedile in PVC

Motore di sollevamento AC da 14kW e motore di trazione AC da 6,5kW esenti da manutenzione

Sterzo elettrico reologico a 180° con feedback tattile

Linde Digital Control System (LDC) per comando elettronico

liscio e preciso di tutte le funzioni idrauliche e di trazione

Ruote di carico superelastiche e ruota di trazione in gomma

**Nuove caratteristiche di serie:**

Risparmio di energia/modalità di prestazioni variabili

(Economy, Efficiency, Performance) per le singole applicazioni

Vano operatore ammortizzato e montato su giunti in gomma

Sedile ammortizzato completamente regolabile con

regolazione in base al peso dell'operatore

Consolle regolabile e con comandi integrati

Ampi vani portaoggetti

Chiave di avviamento o codice di accesso PIN

Indicatore altezza di sollevamento oltre l'alzata libera (250mm

TX, 1000 mm SX)

### Equipaggiamenti speciali

Sollevamento montante brandeggiabile SX a 6.530 mm;

montante brandeggiabile TX a 7.710 mm

Traslatore integrale

Centraggio traslatore\*

Lunghezza forche alternativa

Estensione forche

Protezione carico

Bracciolo regolabile in altezza

Leve singole per ciascuna funzione idraulica

Monopedale, disposizione dell'automotive con blocco

pede sinistro

Sterzo a 360° (solo monopedale)

Inversione direzione sterzo

Ulteriore display per altezza di sollevamento posto

sul tettuccio di protezione

Display a colori TFT avanzato\*

Specchietto panoramico

Barra portaaccessori in opzione

Leggio portadocumenti

Supporto terminale dati radio

Ventilatore sotto al tettuccio di protezione per il comfort

dell'operatore

Sedile in tessuto

Imbottitura sedile rinforzata in pelle

#### Montante:

Montanti brandeggiabili SX e TX resistenti alla torsione

e con visuale libera

#### Sicurezza:

Il sistema elettronico di monitoraggio blocca il carrello in

caso di guasti alla trazione, allo sterzo o al sollevamento

Blocco della trazione azionato dal sensore posto sul sedile

Linde Curve Assist che riduce la velocità di trazione in curva

Quattro sistemi di frenatura indipendenti (frenatura

rigenerativa, frenatura controcorrente, controllo

dell'arretramento con attivazione automatica del freno di

parcheggio, frenatura su tutte le ruote)

Riduzione della velocità automatica oltre all'alzata libera

(250mm TX, 1000 MM SX)

Rallentamento automatico di finecorsa carro e a

sollevamento massimo

Riduzione della velocità di marcia in relazione all'altezza di

sollevamento

Pulsante di emergenza

Chiusura batteria con blocco marcia lenta

Protezione da sovraccarico elettrico e idraulico

Protezione in policarbonato tra consolle e montante

Sedile riscaldato

Protezione per le spalle

Portiera di protezione antiventto

Tettuccio di protezione in vetro antisfondamento

con ottima visuale

Tettuccio di protezione con griglia in acciaio o in

policarbonato

Versione modulare con cabina ambiente, disponibile

anche con riscaldamento

Luce interna

Presa ausiliaria 12V

Luce di sicurezza Blue Spot

Fari di lavoro a LED

Faro lampeggiante/rotante

LFM Linde Fleet Management/Connect

Allarme di trazione udibile

Circuito idraulico supplementare\*

Stabilizzatori in poliuretano

Batteria con rulliera

Rulliera esterna per batteria

Diverse colorazioni

\* Verificare la disponibilità



## Carrello Elettrico Retrattile Portata 1.400-2.000 kg R14G, R16G, R20G

Serie 1120



### Sicurezza

Realizzata per il massimo comfort e sicurezza dell'operatore, la gamma Linde SE-tyred "G" ricopre un duplice ruolo essendo adatta ad applicazioni sia all'interno che all'esterno. L'esclusiva trasmissione ammortizzata e la gommatura larga consentono di operare in modo efficace tanto su pavimentazioni irregolari per il carico/scarico di autotreni, quanto di stoccare e prelevare nelle corsie dei magazzini.

### Prestazioni

I potenti motori di trazione e sollevamento AC, uniti al nuovo controller intelligente Linde, garantiscono una costante erogazione di energia per prestazioni e produttività ottimali. I montanti di sollevamento con ottima visuale consentono uno stoccaggio e un prelievo continui e altamente efficienti.

### Comfort

La postazione dell'operatore è montata su giunti in gomma alla base del telaio e protegge l'operatore da urti e vibrazioni. Il sedile ammortizzato, ergonomico e completamente regolabile, la consolle con comandi integrati con leve idrauliche comandabili con la punta delle dita e il volante compatto forniscono ulteriore comfort all'operatore. L'esclusivo sterzo elettrico reologico Linde consente di eseguire operazioni e manovre senza sforzi.

## Caratteristiche

#### Postazione operatore confortevole

- Comfort e funzionalità eccezionali derivanti dall'esclusiva postazione operatore montata su giunti elastici con sedile confortevole ammortizzato e completamente regolabile in base alle esigenze dell'operatore
- Consolle con comandi integrati regolabile
- Linde Load Control: comando con la punta delle dita preciso e senza sforzi di tutti i movimenti del montante
- Tettuccio panoramico con vetro antisfondamento disponibile come opzione; di serie con cabina ambiente

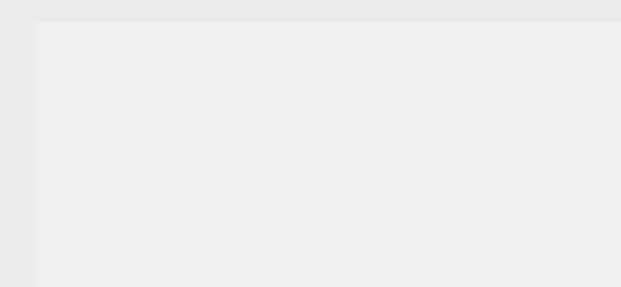
#### Manovrabilità

- Passo corto, telaio compatto e servosterzo elettrico assicurano manovre efficienti e precise e una prestazione di guida in linea retta
- Coppia dello sterzo regolabile per soddisfare le preferenze personali degli operatori
- Eccellente visibilità a 360° di carico e ambiente circostante



#### Precisione

- Assoluto controllo della trazione con la doppia pedaliera Linde
- Preciso controllo delle funzioni idrauliche grazie a Linde Load Control
- Sterzo reologico, estremamente reattivo e completamente regolabile
- Display digitale per disporre sempre dello stato effettivo del carrello
- Consolle con comandi integrati regolabile



Linde Material Handling Italia SPA, Via del Luguzzone, 3 - 21020 Buguggiate (VA)  
Telefono 0332.877.111 - Telefax 0332.463505, www.linde-mh.it, info@linde-mh.it



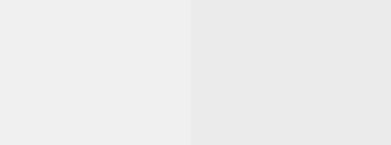
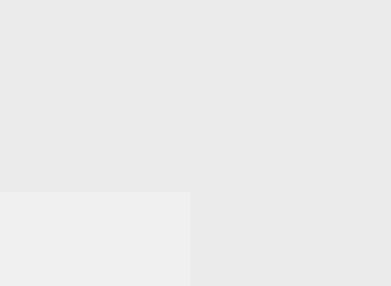
#### Montanti a vista libera

- Montanti Simplex resistenti alle torsioni e realizzati per la massima visibilità con traslatore laterale integrato
- Configurazione a doppio cilindro per un'ottima visibilità (SX) più cilindri con alzata libera centrale (TX)
- Tubazioni idrauliche inserite nei profili del montante ottimizzano la visibilità



#### Ruote e gommatura/ammortizzazione esclusiva

- Ampio battistrada per operazioni su pavimentazioni irregolari
- Sospensione esclusiva per la riduzione delle vibrazioni e assorbire gli urti



Linde Material Handling Italia SPA, Via del Luguzzone, 3 - 21020 Buguggiate (VA)  
Telefono 0332.877.111 - Telefax 0332.463505, www.linde-mh.it, info@linde-mh.it

#### Stabilità

- Telaio progettato e costruito per la massima resistenza e stabilità
- Materiali e componenti adatti a impieghi gravosi garantiscono un basso baricentro con vantaggi per stabilità e portate residue
- Linde Curve Assist per effettuare una curva in tutta sicurezza

#### Doppia pedaliera Linde

- Rapide inversioni di marcia senza spostare i piedi dai pedali
- Il piede sinistro dell'operatore è protetto all'interno dei contorni del telaio
- L'operatore è in grado di mantenere alti livelli di efficienza e produttività



#### Manutenzioni

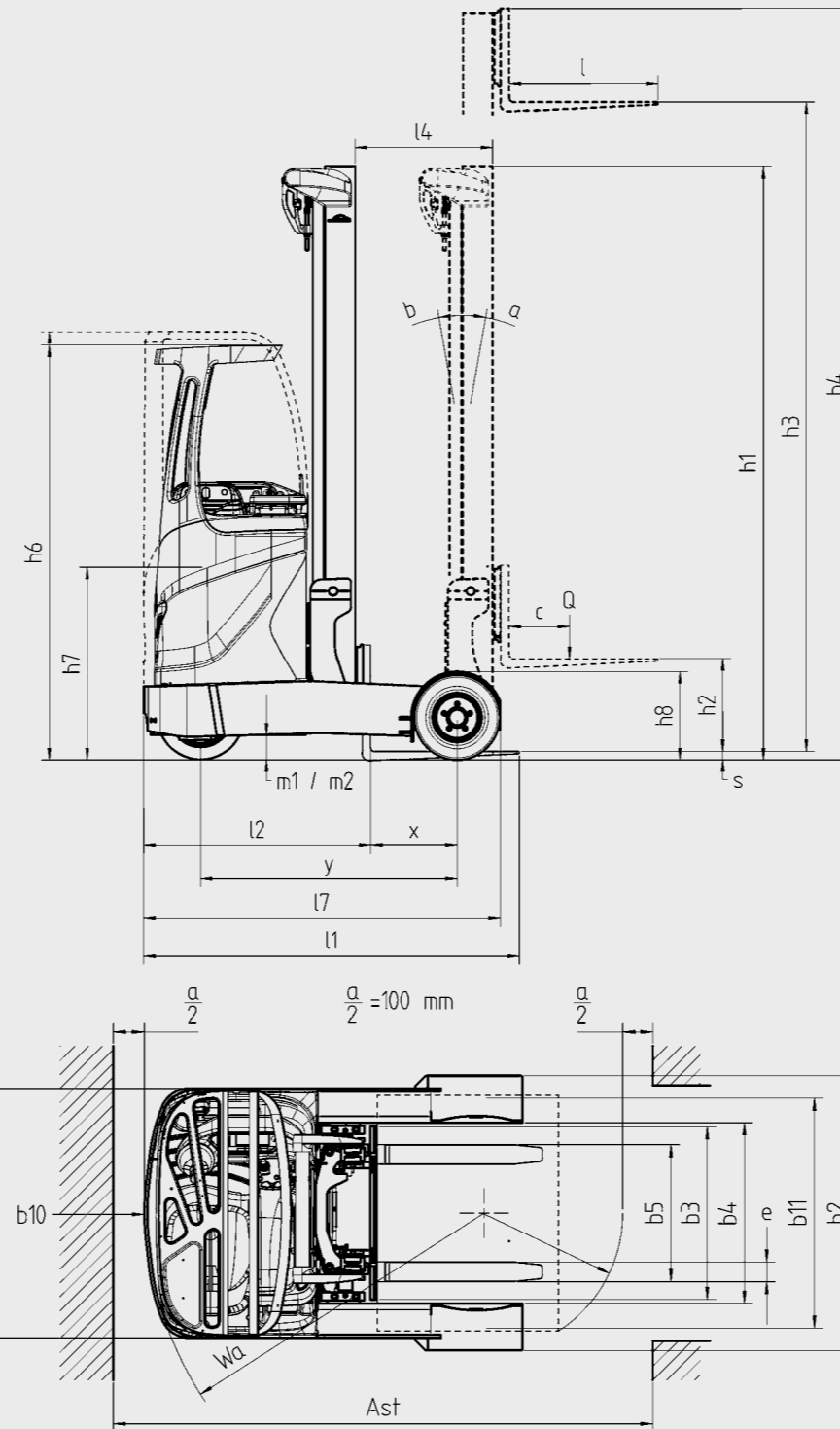
- Motori elettrici AC per trazione e sollevamento, esenti da manutenzione
- Sistema Linde Digital Control (LDC) con diagnostica integrata
- Semplice accesso a tutti i componenti
- Fino a 1.000 ore di esercizio tra gli intervalli di manutenzione



## Dati tecnici (secondo VDI 2198)

			LINDE	LINDE	LINDE	
Caratteristiche	1.1	Costruttore				
	1.2	Modello	<b>R14G</b>	<b>R16G</b>	<b>R20G</b>	
	1.2a	Serie	1120-00	1120-00	1120-00	
	1.3	Trazione: elettrico, diesel, benzina, GPL, corrente di rete	Batteria	Batteria	Batteria	
	1.4	Tipo di guida: a mano, accomp., in piedi, seduto	Seduto	Seduto	Seduto	
	1.5	Portata	Q (t)	1.4	1.6	2.0
	1.6	Baricentro	c (mm)	600 / 500	600 / 500	600 / 500
	1.8	Distanza carico	x (mm)	360	360	510
	1.9	Passo	y (mm)	1380	1380	1530
Pesi	2.1	Peso proprio	(kg)	3410 <sup>1)</sup>	3470 <sup>1)</sup>	3650 <sup>1)</sup>
	2.3	Peso sugli assali con carico ant./post	(kg)	2160 / 1250	2190 / 1280	2390 / 1260
	2.4	Carico sugli assali a forche sfilate con carico ant./post.	(kg)	645 / 4165	610 / 4460	560 / 5090
	2.5	Carico sugli assali a forche retratte con carico ant./post.	(kg)	1916 / 2894	1911 / 3159	2272 / 3378
	Ruote, Telaio	3.1	Gommatura ant./post.: superelastica (SE), pneu. (P)		SE	SE
3.2		Dimensioni gommatura anteriore		18x8x12 1/8	18x8x12 1/8	18x8x12 1/8
3.3		Dimensioni gommatura posteriore		180/60-10	180/60-10	200/50-10
3.5		Ruote: numero ant./post. (x = motrice)		1x / 2	1x / 2	1x / 2
3.6		Carreggiata anteriore	b10 (mm)	0	0	0
3.7		Carreggiata posteriore	b11 (mm)	1210	1210	1250
Dimensioni		4.1	Brandeggio montante/piastra porta forche, avanti-indietro	a/b (°)	2.0 / 4.0	2.0 / 4.0
	4.2	Altezza minimo ingombro	h1 (mm)	2294	2594	3294
	4.3	Alzata libera	h2 (mm)	1557	1857	2557
	4.4	Sollevamento	h3 (mm)	4910	5710	7710
	4.5	Altezza massimo ingombro	h4 (mm)	5652 <sup>2)</sup>	6452 <sup>2)</sup>	8452 <sup>2)</sup>
	4.7	Altezza tettuccio (cabina)	h6 (mm)	2236 <sup>3)</sup>	2236 <sup>3)</sup>	2236 <sup>3)</sup>
	4.8	Altezza sedile	h7 (mm)	1036 - 1168	1036 - 1168	1036 - 1168
	4.10	Altezza dei longheroni	h8 (mm)	473	473	473
	4.19	Lunghezza totale	l1 (mm)	2478 <sup>4)</sup>	2478 <sup>4)</sup>	2478 <sup>4)</sup>
	4.20	Lunghezza incluso dorso forche	l2 (mm)	1328 <sup>4)</sup>	1328 <sup>4)</sup>	1328 <sup>4)</sup>
	4.21	Larghezza totale	b1/b2 (mm)	1270 / 1398	1270 / 1398	1270 / 1458
	4.22	Dimensione forche	s/e/l (mm)	45 x 100 x 1150	45 x 100 x 1150	45 x 100 x 1150
	4.23	Piastra porta-forche ISO 2328, classe/tipo A, B		2B	2B	2B
	4.24	Larghezza piastra porta-forche	b3 (mm)	790	790	790
	4.25	Larghezza esterna forche, min. /max.	b5 (mm)	296 / 829	296 / 829	296 / 829
	4.26	Scartamento interno razze/forche	b4 (mm)	920	920	920
	4.28	Avanzamento montante	l4 (mm)	634	634	779
4.31	Altezza libera dal suolo punto più basso con carico	m1 (mm)	168	168	168	
4.32	Altezza libera dal suolo metà passo	m2 (mm)	132	132	132	
4.33	Corridoio con pallet 1000 x 1200 trasversale	Ast (mm)	2768 <sup>5)</sup>	2768 <sup>5)</sup>	2813 <sup>5)</sup>	
4.34	Corridoio con pallet 800 x 1200 longitudinale	Ast (mm)	2821 <sup>5)</sup>	2821 <sup>5)</sup>	2836 <sup>5)</sup>	
4.35	Raggio di volta	Wa (mm)	1690 <sup>7)</sup>	1690 <sup>7)</sup>	1838 <sup>7)</sup>	
4.37	Lunghezza telaio	l7 (mm)	1920	1920	2070	
Prestazioni	5.1	Velocità di traslazione con/senza carico	(km/h)	14 / 14 <sup>8)</sup>	14 / 14 <sup>8)</sup>	14 / 14 <sup>8)</sup>
	5.2	Velocità di sollevamento con/senza carico	(m/s)	0.51 / 0.58	0.49 / 0.58	0.44 / 0.58
	5.3	Velocità di abbassamento con/senza carico	(m/s)	0.6 / 0.6	0.6 / 0.6	0.6 / 0.6
	5.4	Velocità di avanzamento montante con/senza carico	(m/s)	0.2	0.2	0.2
	5.8	Max. pendenza superabile con/senza carico	(%)	10.0 / 10.0	10.0 / 10.0	10.0 / 10.0
5.9	Tempo di accelerazione con/senza carico	(s)	-	-	-	
5.10	Freno di servizio		Idrraulico/elettrico	Idrraulico/elettrico	Idrraulico/elettrico	
Motore	6.1	Motore di trazione - Potenza 60 min.	(kW)	6.5	6.5	6.5
	6.2	Motore di sollevamento - Potenza 15%	(kW)	14	14	14
	6.3	Batteria secondo DIN 43531/35/36 A, B, C, no		43 531 / C	43 531 / C	43 531 / C
	6.4	Tensione / capacità nominale K5	(V/Ah)	48 / 560/620 <sup>1)</sup>	48 / 560/620 <sup>1)</sup>	48 / 560/620 <sup>1)</sup>
	6.5	Peso batteria (± 5%)	(kg)	939	939	939
	6.6	Consumo di energia secondo ciclo VDI	(kWh/h)	Elettronico/variab. cont.	Elettronico/variab. cont.	Elettronico/variab. cont.
Varie	8.2	Pressione di lavoro per attrezzature	(bar)	-	-	-
	8.3	Portata olio per attrezzature	(l/min)	-	-	-
	8.4	Rumorosità all'orecchio del carrellista	(dB(A))	-	-	-

- 1) Diverse capacità della batteria potrebbe alterare l1, Ast e peso proprio  
 2) Con traslatore integrato  
 3) Con cabina + 78 mm  
 4) Con cabina +80mm  
 5) Incluso „a“=200mm (min.) distanza di sicurezza in corsia  
 6) Alcune specifiche del carrello richiedono una restrizione di retrazione. Guardare la tabella montanti presente sul Linde World  
 7) Attenzione: con cabina aumenta il raggio di volta (Wa) a causa del parafrangente  
 8) Avanti; indietro  
 9) In base alle impostazioni



Montante Simplex a grande visibilità R14G, R16G, R20G											
Sollevamento	h3	3032	3332	3632	3932	4232	4532	4832	5132	5432	6532
Altezza di sollevamento	h3 + s	3077	3377	3677	3977	4277	4577	4877	5177	5477	6577
Alzata libera	h2	150	150	150	150	150	150	150	150	150	150
Ingombro minimo, incluso 150 mm di alzata libera	h1	2243	2393	2543	2693	2843	2993	3143	3293	3443	3993
Ingombro massimo	h4	3767	4067	4367	4667	4967	5267	5567	5867	6167	7267
Montante Triplex a grande visibilità R14G, R16G, R20G											
Sollevamento	h3	4910	5210	5710	6360	6510	6660	6810	7260	7410	7710
Altezza di sollevamento	h3 + s	4955	5255	5755	6405	6555	6705	6855	7305	7455	7755
Alzata libera	h2	1557	1657	1857	2107	2157	2207	2257	2407	2457	2557
Ingombro minimo	h1	2294	2394	2594	2844	2894	2944	2994	3144	3194	3294
Ingombro massimo	h4	5652	5952	6452	7102	7252	7402	7552	8002	8152	8452

Altre altezze di sollevamento disponibili a richiesta  
 Valori includono traslatore

