



Linde Material Handling

Linde



Carrello commissionatore

V MODULARE | V MODULARE B

Portata 1,2 t | Portata 1,0 t | Serie 5214

Commissionatore modulare

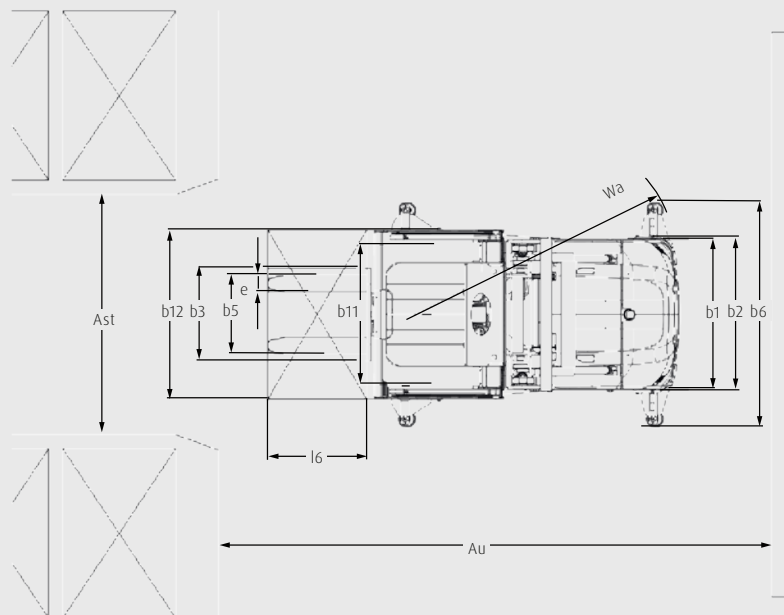
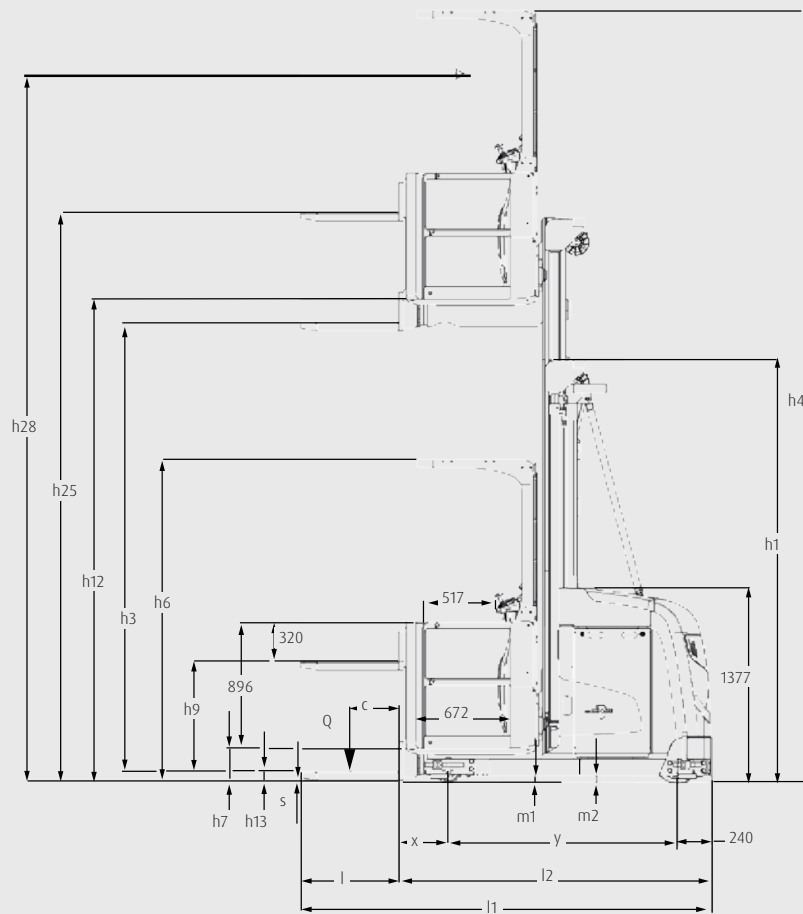
- Carrello commissionatore verticale per l'impiego nei magazzini verticali
- Altezza di prelievo fino a 14,5 metri (V modulare B: 7,8 metri) e velocità massima di 13 km/h per operazioni di picking rapide ed efficienti
- Versione in due varianti: con pallet calpestabile o per effettuare il picking dalla cabina chiusa
- Costruzione modulare con numerose opzioni per adattare il carrello elevatore in modo ottimale ai requisiti e alle esigenze specifiche
- Due varianti di montante triplex: con alzata libera e ingombro minimo ridotto o senza alzata libera per un sollevamento più rapido

DATI TECNICI (secondo lo standard VDI 2198)

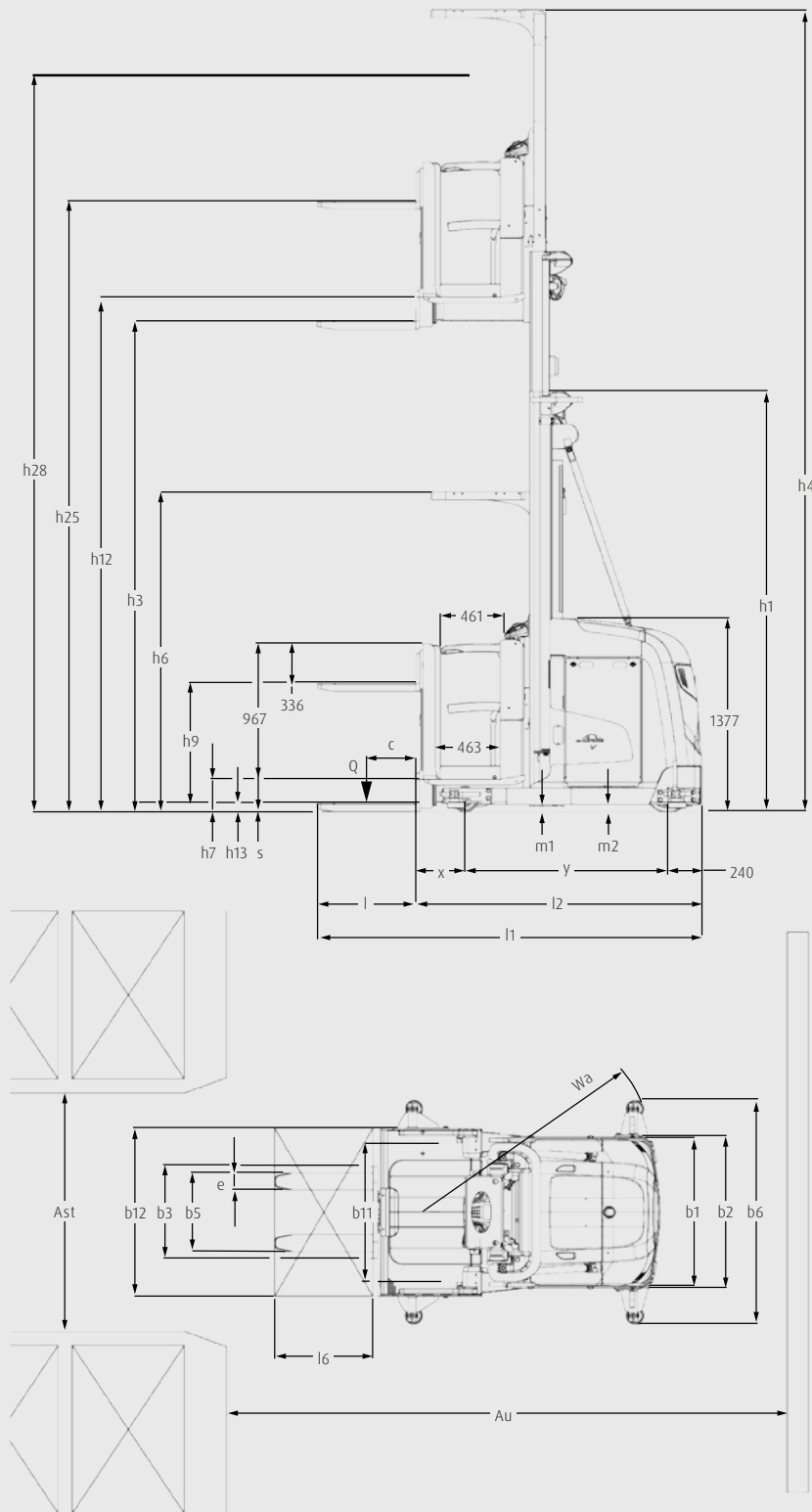
Caratteristiche	1.1	Costruttore		Linde MH	Linde MH	Linde MH	Linde MH	Linde MH	Linde MH
	1.2	Modello specificato dal produttore		V-modulare 48V montante simplex ¹⁾	V-modulare 48V montante triplex ¹⁾	V-modulare 48V montante triplex ¹⁾	V-modulare B 24V montante simplex	V-modulare B 48V montante simplex	V-modulare B 48V montante simplex
	1.2a	Serie		5214-00	5214-00	5214-00	5214-00	5214-00	5214-00
	1.3	Trazione		Elettrico	Elettrico	Elettrico	Elettrico	Elettrico	Elettrico
	1.4	Tipo di guida		Carrello commissionatore	Carrello commissionatore	Carrello commissionatore	Carrello commissionatore	Carrello commissionatore	Carrello commissionatore
	1.5	Portata	Q (t)	1,2	1,2	1,2	1	1	1
	1.6	Distanza dal baricentro di carico	c (mm)	400	400	400	600	600	400
	1.8	Distanza carico	x (mm)	345	455	455	353	353	353
	1.9	Interasse	y (mm)	1628	1844	1844	1340	1448	1448
	Pesi	2.1	Peso proprio	(kg)	4626	5673	5996	3300	3766
2.3		Carico sugli assali con carico ant./post.	(kg)	1877/3949	2283/4590	2389/4806	1016/3284	1303/3463	1513/3365
2.3		Carico sugli assali senza carico ant./post.	(kg)	2472/2154	2864/2809	2993/3002	1752/1548	1984/1782	2056/1822
Ruote, Telaio	3.1	Montaggio degli pneumatici, gomma piena, SE, aria, poliuretano		Poliuretano	Poliuretano	Poliuretano	Poliuretano	Poliuretano	Poliuretano
	3.2	Dimensioni gommatura anteriore		Ø 360 × 130	Ø 360 × 130	Ø 360 × 130	360/130	360/130	360/130
	3.3	Dimensioni gommatura posteriore		Ø 180 × 156	Ø 180 × 156	Ø 180 × 156	180/156	180/156	180/156
	3.5	Ruote: numero ant./post. (x = motrice)		1x/2	1x/2	1x/2	1x/2	1x/2	1x/2
	3.6	Carreggiata anteriore	b10 (mm)	0	0	0	0	0	0
	3.7	Carreggiata posteriore	b11 (mm)	994	1394	1394	900	1400	1400
	Dimensioni basilari	4.2	Altezza minimo ingombro	h1 (mm)	5400	4700	5400	2900	3400
4.3		Alzata libera	h2 (mm)	-	4050	-	0	0	0
4.4		Sollevamento nominale	h3 (mm)	8525	11160	12660	4550	5000	6000
4.5		Altezza massimo ingombro	h4 (mm)	10815	13450	14950	6834	7284	8284
4.7		Altezza sopra il tettuccio di protezione (cabina)	h6 (mm)	2290	2290	2290	2284	2284	2284
4.8		Altezza sedile/pedana	h7 (mm)	240	240	240	233	233	233
4.11		Sollevamento ausiliario	h9 (mm)	740	740	740	800	800	800
4.14		Altezza pedana sollevata	h12 (mm)	8765	11400	12900	4783	5233	6233
4.15		Altezza abbassata	h13 (mm)	65	65	65	65	65	65
4.19		Lunghezza totale	l1 (mm)	3099	3386	3386	3138	3288	2888
4.20		Lunghezza incluso dorso forche	l2 (mm)	2299	2586	2586	1938	2088	2088
4.21		Larghezza totale	b1/b2 (mm)	1080/1180	1080/1580	1080/1580	1080/1080	1080/1580	1080/1580
4.22		Dimensione forche DIN ISO 2331	s/e/l (mm)	60/120/800	60/120/800	60/120/800	60/120/1200	60/120/1200	60/120/800
4.23		Piastra porta-forche ISO 2328, classe/tipo A, B	(mm)	no	no	no	Speciale	Speciale	Speciale
4.24		Larghezza piastra porta-forche	b3 (mm)	740	740	740	660	660	740
4.25		Larghezza totale forche	b5 (mm)	640/640	640/640	640/640	560/560	560/560	640/640
4.27		Larghezza sopra rulli guida	b6 (mm)	1375	1815	1815	-	1815	1815
4.31		Luce al suolo con carico punto più basso	m1 (mm)	50	50	50	50	50	50
4.32		Luce dal suolo metà passo	m2 (mm)	50	50	50	50	50	50
4.34		Corridoio con pallet 800×1200 longit.	Ast (mm)	1380	1820	1820	-	1820	1820
4.35	Raggio di volta	Wa (mm)	2071	2316	2316	1585	1958	1958	
4.42	Larghezza corsia di trasferimento con/senza carico	Au (mm)	3564	3907	3907	3389	3762	3,458	
Performance	5.1	Velocità di traslazione con/senza carico	(km/h)	11,0/11,0	13,0/13,0	13,0/13,0	9,0/9,0	10,0/10,0	10,0/10,0
	5.2	Velocità di sollevamento con/senza carico	(m/s)	0,31/0,36 (0,41/0,42) ³⁾	0,28/0,35 (0,48/0,50) ³⁾	0,29/0,35 (0,40/0,40) ³⁾	0,27/0,30	0,36/0,36 (0,50/0,50) ³⁾	0,36/0,36 (0,50/0,50) ³⁾
	5.3	Velocità di abbassamento con/senza carico	(m/s)	0,32/0,32 (0,45/0,45) ³⁾	0,32/0,32 (0,45/0,45) ³⁾	0,32/0,32 (0,45/0,45) ³⁾	0,28/0,28	0,32/0,32 (0,45/0,45) ³⁾	0,32/0,32 (0,45/0,45) ³⁾
	5.9	Tempo di accelerazione con/senza carico	(s)	6/6	6/6	6/6	7/7	6/6	6/6
	5.10	Freno d'esercizio		generatore/meccanico	generatore/meccanico	generatore/meccanico	generatore/meccanico	generatore/meccanico	generatore/meccanico
Azionamento	6.1	Motore di trazione-Potenza (S2 60 min)	(kW)	6,5	6,5	6,5	4,0	6,5	6,5
	6.2	Motore di sollevamento-Potenza S3 15 %	(kW)	13	13	13	7,6	13	13
	6.4	Tensione/capacità nominale (Sh)	(V/Ah)	48/620	48/930	48/930	24/840	48/620	48/620
	6.5	Peso batteria (±5 %)	(kg)	933	1309	1309	687	933	933
Altro	8.1	Tipo di controllo		Microprocessore	Microprocessore	Microprocessore	Microprocessore	Microprocessore	Microprocessore
	8.4	Rumorosità all'orecchio dell'operatore	dB (A)	64	64	64	64	64	64

1) Configurazione esemplificativa basata sul carrello elevatore modulare 2) Indicazioni con batteria, vedere riga 6.4 / 6.5 3) Indicazioni tra parentesi per versione optional "Heavy"

V MODULARE



V MODULARE B



V MODULARE - IL NOSTRO CARRELLO COMMISSIONATORE A PRESTAZIONI ELEVATE CON ALTEZZE DI PRELIEVO FINO A 14,5 METRI

COMMISSIONATORE MODULARE

Il carrello commissionatore verticale V modulare raggiunge altezze di prelievo fino a 14,5 metri e dispone, a seconda del modello, di una portata fino a 1200 chilogrammi.

La cabina ammortizzata contro le vibrazioni, l'altezza di salita ridotta e l'altezza ergonomica del parapetto limitano gli sforzi del conducente e semplificano il picking. Velocità elevate di guida e sollevamento garantiscono una prestazione massima nelle operazioni di picking.

Linde offre il V modulare in due versioni: nella versione con sollevamento ausiliario, l'operatore effettua il picking dalla cabina sul pallet posizionato a un'altezza sempre ergonomica. La versione con la cabina aperta verso il lato anteriore consente all'operatore di accedere al pallet fissato in modo sicuro ed effettuare da questa posizione il picking della merce. Grazie alla costruzione modulare, il V modulare può essere adattato alla perfezione alle esigenze applicative. Gli utilizzatori possono scegliere tra diverse larghezze del telaio, dimensioni della batteria, varianti di montante e versioni della cabina.



V MODULARE B - POTENTE ED ECONOMICO



PUNTARE IN ALTO CON FACILITÀ

Il carrello commissionatore verticale V modulare B di Linde Material Handling è un carrello elevatore ad alte prestazioni per altezze medie di commissionamento fino a 7,8 metri e carichi utili fino a 1000 kg.

La serie racchiude il meglio della famiglia di prodotti Linde per il commissionamento, combinando le prestazioni con l'efficienza economica.

La spaziosa cabina del conducente offre al conducente una postazione di lavoro confortevole. Oltre ad avere un'altezza di accesso inferiore rispetto a quella dei dispositivi della concorrenza, la cabina è disaccoppiata dal telaio. In questo modo le vibrazioni e gli urti vengono decisamente attutiti e V modulare B è in grado di lavorare in modo ergonomico e sicuro e protegge l'operatore dalle lesioni.

Il carrello commissionatore verticale raggiunge una velocità di sollevamento massima di 0,4 m / s e una velocità di marcia fino a 11 km / h, contribuendo così ulteriormente a una maggiore prestazione di prelievo. Grazie al concetto di carrello elevatore modulare, i clienti possono adattare il carrello commissionatore perfettamente alle loro esigenze individuali e, per esempio, scegliere tra un motore a 24 V e uno a 48 V a seconda delle loro necessità di potenza.

TABELLE MONTANTE

V MODULARE

MONTANTE SIMPLEX (in mm)

Serie		5214									
Sollevamento nominale	h3: 2825		h3: 3225		h3: 4125		h3: 5125		h3: 5725		
Dimensioni	h1: 2250	h4: 5115*	h1: 2450	h4: 5515*	h1: 2900	h4: 6415*	h1: 3400	h4: 7415*	h1: 3900	h4: 8015*	
	h9: 740	h12: 3065	h9: 740	h12: 4025	h9: 740	h12: 4925	h9: 740	h12: 5925	h9: 740	h12: 6525	
	h24: 3565	h25: 3630	h24: 3965	h25: 4030	h24: 4865	h25: 4930	h24: 5865	h25: 5930	h24: 6465	h25: 6530	
	h28: 4665		h28: 5065		h28: 5965		h28: 6965		h28: 7565		
Modello											
V modulare	<input type="radio"/>		<input type="radio"/>		<input type="radio"/>		<input type="radio"/>		<input type="radio"/>		

Serie		5214					
Sollevamento nominale	h3: 6725		h3: 7725		h3: 8525		
Dimensioni	h1: 4400	h4: 9015*	h1: 4900	h4: 10015*	h1: 5400	h4: 10815*	
	h9: 740	h12: 7525	h9: 740	h12: 8525	h9: 740	h12: 9325	
	h24: 7465	h25: 7530	h24: 8465	h25: 8530	h24: 9265	h25: 9330	
	h28: 8565		h28: 9565		h28: 10365		
Modello							
V modulare	<input type="radio"/>		<input type="radio"/>		<input type="radio"/>		

MONTANTE TRIPLEX SENZA ALZATA LIBERA (in mm)

Serie		5214								
Sollevamento nominale	h3: 7160		h3: 8660		h3: 9960		h3: 11160		h3: 12660	
Dimensioni	h1: 3300	h4: 9490*	h1: 3800	h4: 10990*	h1: 4350	h4: 12290*	h1: 4800	h4: 13490*	h1: 5400	h4: 14990*
	h9: 740	h12: 7400	h9: 740	h12: 8900	h9: 740	h12: 10200	h9: 740	h12: 11400	h9: 740	h12: 12900
	h24: 7900	h25: 7965	h24: 9400	h25: 9465	h24: 10700	h25: 10765	h24: 11900	h25: 11965	h24: 13400	h25: 13465
	h28: 9000		h28: 10500		h28: 11800		h28: 13000		h28: 14500	
Modello										
V modulare	<input type="radio"/>		<input type="radio"/>		<input type="radio"/>		<input type="radio"/>		<input type="radio"/>	

MONTANTE TRIPLEX CON ALZATA LIBERA (in mm)

Serie		5214												
Sollevamento nominale	h3: 4410		h3: 5010		h3: 6360		h3: 7160		h3: 8660		h3: 9960		h3: 11160	
Dimensioni	h1: 2250	h2: 1600	h1: 2450	h2: 1800	h1: 2900	h2: 2250	h1: 3200	h2: 2250	h1: 3700	h2: 3050	h1: 4200	h2: 3550	h1: 4700	h2: 4050
	h4: 6700*	h9: 740	h4: 7300*	h9: 740	h4: 8650*	h9: 740	h4: 9450*	h9: 740	h4: 10950*	h9: 740	h4: 12250*	h9: 740	h4: 13450*	h9: 740
	h12: 4650	h24: 5150	h12: 5250	h24: 5750	h12: 6600	h24: 7100	h12: 7400	h24: 7900	h12: 8900	h24: 9400	h12: 10200	h24: 10700	h12: 11400	h24: 11900
	h25: 5215	h28: 6250	h25: 5815	h28: 6850	h25: 7165	h28: 8200	h25: 7965	h28: 9000	h25: 9465	h28: 10500	h25: 10765	h28: 11800	h25: 11965	h28: 13000
Modello														
V modulare	<input type="radio"/>		<input type="radio"/>		<input type="radio"/>		<input type="radio"/>		<input type="radio"/>		<input type="radio"/>		<input type="radio"/>	

Equipaggiamento opzionale

*FSD 2000 mm

V MODULARE B

MONTANTE SIMPLEX (in mm)

Serie		5214									
Sollevamento nominale	h3: 3250		h3: 3550		h3: 4550		h3: 5000		h3: 6000		
Dimensioni	h1: 2250	h4: 5534*	h1: 2400	h4: 5834*	h1: 2900	h4: 6834*	h1: 3400	h4: 7284*	h1: 3900	h4: 8284*	
	h9: 800	h12: 3483	h9: 800	h12: 3783	h9: 800	h12: 4783	h9: 800	h12: 5233	h9: 800	h12: 6233	
	h24: 4050	h25: 4115	h24: 4350	h25: 4415	h24: 5350	h25: 5415	h24: 5800	h25: 5865	h24: 6800	h25: 6865	
	h28: 5083		h28: 5383		h28: 6383		h28: 6833		h28: 7833		
Modello											
V modulare B	<input type="radio"/>		<input type="radio"/>		<input type="radio"/>		<input type="radio"/>		<input type="radio"/>		

Equipaggiamento opzionale

*FSD 2000 mm

h1: Altezza costruttiva

h4: Altezza massimo ingombro

h24: Altezza di sollevamento totale
(h3 + h9)

h28: Altezza di prelievo (h12 + 1600 mm)

h2: Alzata libera

h9: Sollevamento ausiliario

h25: Altezza di sollevamento totale dal
pavimento (h3 + h9 + h13)

h3: Altezza di sollevamento

h12: Altezza pedana

EQUIPAGGIAMENTO DI SERIE / EQUIPAGGIAMENTO SPECIALE

	Equipaggiamento	V modulare	V modulare B
Sicurezza	Riduzione automatica della velocità di marcia con piattaforma sollevata (LSC 3.0)	●	●
	Tutte le funzioni di marcia e sollevamento sono garantite tramite il sensore di presenza operatore di grandi dimensioni e i sensori di contatto nel quadro di comando	●	●
	Linde Curve Assist: adattamento proporzionale della velocità di marcia in curva	●	●
	Sbarre laterali con molle a gas e blocco di sicurezza	●	●
	Luce lampeggiante di avvertimento	○	○
	Impostazione di velocità di marcia e frenata alla fine della corsia	○	○
	Assistente per sicurezza di corsia per impostazione individuale di funzioni di sicurezza nelle corsie degli scaffali	○	—
	Disinnesti di marcia e sollevamento	○	○
	Protezione anticollisione per la funzione di sollevamento	○	○
	Versione LSC estesa per adattare i movimenti di guida, di sollevamento e ausiliari all'effettivo peso del carico e all'altezza di sollevamento	○	—
Digitalizzazione	Freno sulla ruota di carico per una maggiore potenza frenante	○	○
	Trasmissione dati online	○	○
	Trasmissione dati Wi-Fi	○	○
	Linde connect:desk: gestione flotta locale con diversi moduli funzionali	○	○
	Linde connect:cloud: pacchetto software per clienti con funzioni di base di gestione flotta	○	○
	Linde connect:cloud: pacchetto software per partner di rete con funzioni di base di gestione flotta	○	○
Ambiente	Strumento diagnostico online	○	○
	Comando prioritario meccanico	○	○
	Comando prioritario induttivo	○	○
	Versione per celle frigorifero	○	○
Postazione di guida	Rulli guida antistatici	○	○
	Comando su lato del montante o del carico	○	○
	Cabina del conducente disaccoppiata dal telaio	●	●
	Tappetino antivibrazioni con ammortizzamento morbido nella cabina del conducente	●	●
	Numerose possibilità di riporre bevande, penne e utensili di lavoro integrate nella cabina	●	●
	Display a colori per visualizzare altezza di sollevamento, velocità di marcia, ore di esercizio, posizione dello sterzo, stato della batteria e indicatore dell'assistenza	●	—
	Scalino basso per salire facilmente	●	●
	Pomello per lo sterzo	●	●
	Larghezze alternative per la cabina (900 mm - 1800 mm)	○	—
	Larghezze alternative per la cabina (1000 mm - 1500 mm)	—	○
	Sbarra inclinata	○	○
	Specchietto retrovisore	○	○
	Illuminazione a LED per la cabina in due livelli	○	○
	Ventilatore sul tetto di protezione del conducente	○	○
	Volante	○	○
Montante / denti delle forche:	Copertura in policarbonato tetto di protezione del conducente	○	○
	Dispositivo per morsettiere / terminal / scanner / estensioni personalizzate	○	○
	Tetto di protezione del conducente con un'altezza di 2200 mm, per una sensazione migliore nello spazio	○	○
	Montante triplex con e senza alzata libera	○	—
	Lunghezze alternative delle forche per diverse dimensioni del pallet	○	○
	Piastra porta-forche per disaccoppiata forche regolabili	○	○
	Pallet calpestabile	○	○
Frequenza di movimentazione	Blocco del pallet con dispositivi di fissaggio per pallet US o Chep	○	—
	Finecorsa morbidi per il montante in sollevamento e abbassamento	●	●
	Ruota motrice e ruote di carico in poliuretano	●	●
	Altezza di sollevamento preselezionata	○	—
	Freno controcorrente rigenerativo	●	●
	Indicatore dello stato di carica della batteria con disinnesto di sollevamento	●	●
	Abbassamento automatico sollevamento ausiliario	○	—
	10 telai diversi, 880 mm - 1580 mm	○	—
	6 telai diversi, 1080 mm - 1580 mm	—	○
	Sollevamento ausiliario 750 mm per picking semplice, ergonomico e rapido	○	—
	Sollevamento ausiliario 800 mm per picking semplice, ergonomico e rapido	—	○
	Pulsante facilmente accessibile per sollevamento ausiliario, lato del carico	○	○
Predisposizione del carrello elevatore per installazione di terminal dati, stampante, scanner	○	○	
Navigazione di magazzino semiautomatica	○	—	
Motori di marcia e sollevamento alternativi	○	○	

PROPRIETÀ



Linee di segnalazione rosse per più sicurezza

Sicurezza

- Comandi controllati da sensori e sensore presenza operatore morto garantiscono la massima sicurezza del comando del carrello elevatore
- Cancelli laterali controllati elettronicamente per operazioni sicure con la cabina sollevata
- Una visibilità ottimizzata consente una visuale migliore su carico e ambiente circostante
- Il sistema di protezione personale individua persone od ostacoli sulla corsia e arresta il carrello elevatore
- Il sistema di assistenza Linde System Control calcola la capacità di carico residua e impedisce il sovraccarico
- Luci di segnalazione rosse opzionali per una maggiore visibilità in corsie con illuminazione insufficiente



Comando ergonomico

Ergonomia

- Ingresso ampio nella cabina e altezza di salita ridotta per accedere senza sforzi al carrello elevatore
- Tappetino morbido per assorbire le vibrazioni per proteggere il conducente dagli sforzi fisici
- Cabina del conducente dotata di una struttura ampia per massima libertà di movimento e comodità durante il lavoro
- Ergo Roll brevettato per rilassare la muscolatura
- Quadro di comando ergonomico che può essere posizionato sul lato del montante, sul lato del carico o su entrambi i lati
- Display a colori per una panoramica perfetta su tutte le informazioni rilevanti (orario, velocità, altezza di sollevamento, ecc.)
- Nuove possibilità di riporre oggetti sul lato del montante, compresa predisposizione per collegamento USB, porta pellicola o contenitore per i rifiuti
- Cancelli basculanti opzionali per un picking sicuro e comodo dallo scaffale



Optional: con pallet calpestabile

Movimentazione

- Altezza di prelievo pari fino a 14,5 metri per un picking efficiente anche a livelli di scaffalatura molto elevati
- Velocità massima di 13 km / h per spostamenti rapidi
- Montante triplex opzionale senza alzata libera per velocità di sollevamento maggiori
- Due varianti del carrello elevatore: con pallet calpestabile o per effettuare il picking dalla cabina chiusa
- Telaio dotato di nuova struttura e bracci di carico migliorati per maggiore stabilità e capacità di manovra
- Elevata portata residua la massima efficienza di movimentazione anche ad elevate altezze



Accesso semplice per l'assistenza

Assistenza

- Motore privo di manutenzione per la massima produttività a costi di assistenza ridotti
- Motore di trazione e sollevamento incapsulato per protezione ottimale da polvere e sporcizia
- Facile accessibilità a tutti i componenti rilevanti grazie alla costruzione ordinata e ottimizzata per i tecnici dell'assistenza
- Connessione CAN-Bus per accesso facile a tutti i dati del carrello elevatore tramite presa diagnostica

Presentato da:

Con riserva di modifiche in caso di ulteriori sviluppi. Le figure e le indicazioni tecniche possono contenere delle opzioni e non sono vincolanti per la realizzazione. Tutte le dimensioni indicate sono soggette alle tolleranze comuni.



Linde Material Handling Italia SpA
Via Alcide De Gasperi 7 - 20045 Lainate (MI)
www.linde-mh.it | info@linde-mh.it

Stampato in Italia | DS_V modular_5214_it_A_0323