

## Equipaggiamenti

### Equipaggiamenti di serie

Configurazione a tre punti di appoggio

Ruote di trazione e di carico in gomma antitraccia

Rulli stabilizzatori

Sostituzione verticale e laterale della batteria 2 PzB 200Ah

Sedile pieghevole e regolabile in altezza

Timone regolabile in altezza

Schienale

Luci di posizione a LED anteriori e posteriori

Comando gancio di traino su entrambi i lati del montante

Ampi vani portaoggetti

Clip metallica sulla copertura della batteria

Chiave di accensione

Motore di trazione AC da 1.5 kW

Gancio in tre posizioni

Display multifunzione con contaore, indicazione del livello

di carica della batteria, indicazione di manutenzione e codice di guasto

Avvisatore acustico

Freno di parcheggio automatico

Arresto di emergenza

Pedale presenza operatore

Controller LAC digitale

Accesso esterno alla presa CAN bus

Protezione a -10 °C

### Equipaggiamenti speciali

Luci carrello (luci di posizione, fari da lavoro, indicatori in curva)

Diversi ganci di traino

Protezione ginocchia

Pedana per trasportare il carico

Distanza di sicurezza dalla pavimentazione maggiore per applicazioni all'esterno

Caricabatteria integrato

Barra portaaccessori

Specchietti destro e sinistro

Accesso codice PIN



## Trattore P 20 Portata 2000 kg Trasportatore W 04 Portata 400 kg

Serie 1193

Linde Material Handling

Linde

### Sicurezza

Il design del telaio garantisce che l'operatore rimanga ben protetto all'interno dei contorni del carrello mentre marcia. Lo sterzo con comando di trazione a farfalla ergonomico è dotato di un'avvolgente protezione per le mani. Per maggior sicurezza, il trattore e il trasportatore sono disponibili con una protezione per le ginocchia.

### Prestazioni

Con solo 600 mm di larghezza e alta manovrabilità, è perfettamente adatto per le applicazioni di traino in corridoi stretti. Il motore di trazione da 1,5 kW, esente da manutenzione, garantisce un'accelerazione liscia e potente per carichi fino a 2000 kg.

### Comfort

Sedile reclinabile e regolabile in altezza che offre maggior comfort all'operatore mentre guida per distanze lunghe. Una maggior distanza dal terreno è disponibile per le applicazioni all'interno/all'esterno.

### Affidabilità

Lo sterzo robusto e l'alta qualità del telaio in acciaio garantiscono operazioni affidabili. Le luci opzionali sono poste nella copertura. I componenti elettrici molto resistenti contribuiscono inoltre ad aumentare la vita del carrello.

### Service

Efficienza durante le operazioni e buon rapporto costo/efficacia. La presa esterna CAN bus consente di accedere a tutti i dati del carrello durante gli interventi del service senza rimuovere alcuna copertura. La facile accessibilità a tutti i componenti e l'uso dei motori AC esenti da manutenzione contribuiscono a interventi del service rapidi.

## Caratteristiche

### Telaio

- Solo larghezza 600 mm
- Luci poste all'interno della copertura
- Telaio robusto in acciaio
- Tutti i componenti di plastica sono ben protetti all'interno dei contorni del telaio
- Profilo ergonomico e sicuro

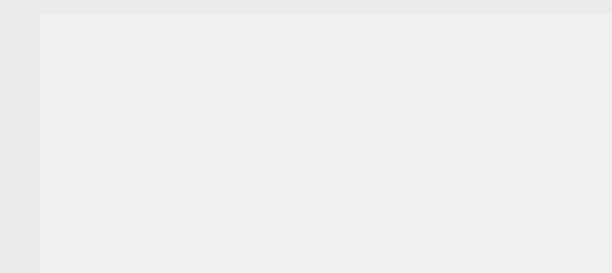
### Vano operatore

- Altezza bassa gradino
- Protezione ginocchia
- Schienale con supporto laterale
- Sedile ripieghevole e regolabile in altezza
- Ampi vani portaoggetti sulla copertura della batteria e del sedile



### Frenatura

- Freno di parcheggio automatico
- Arresto di emergenza
- Frenatura elettrica automatica al rilascio del comando di trazione a farfalla o al cambio della direzione di marcia



Linde Material Handling Italia SPA, Via del Luguzzone, 3 - 21020 Buguggiate (VA)  
Telefono 0332.877.111 - Telefax 0332.463505, www.linde-mh.it, info@linde-mh.it



### Flessibilità

- Pedana di carico per la versione con trasportatore
- Maggiore distanza dal suolo per le applicazioni all'esterno



### Gancio di traino

- Comando gancio di traino per facilitare l'aggancio e lo sgancio
- Il gancio è sempre ben visibile dall'operatore
- Gancio manuale guidato da filo che si può azionare senza lasciare la pedana operatore
- Ulteriori ganci di traino diversi

### Sterzo

- Sterzo preciso, diretto
- Ampio timone che riduce gli sforzi di sterzata
- Massima manovrabilità dovuta al raggio di volta <1,100 mm
- Timone regolabile in altezza

### Service

- Facile accesso del service a tutti i componenti più importanti
- Accesso esterno alla tecnologia di diagnostica CAN Bus
- Parametri di trazione regolabili individualmente
- Motore AC da 1,5kW, esente da manutenzione e protetto contro polvere e umidità



### Batterie e caricabatteria

- Sistema di bloccaggio della batteria veloce e facile
- Batteria 2 PzS-B 200 Ah
- Caricabatteria integrato
- Sostituzione della batteria verticale e laterale in un telaio



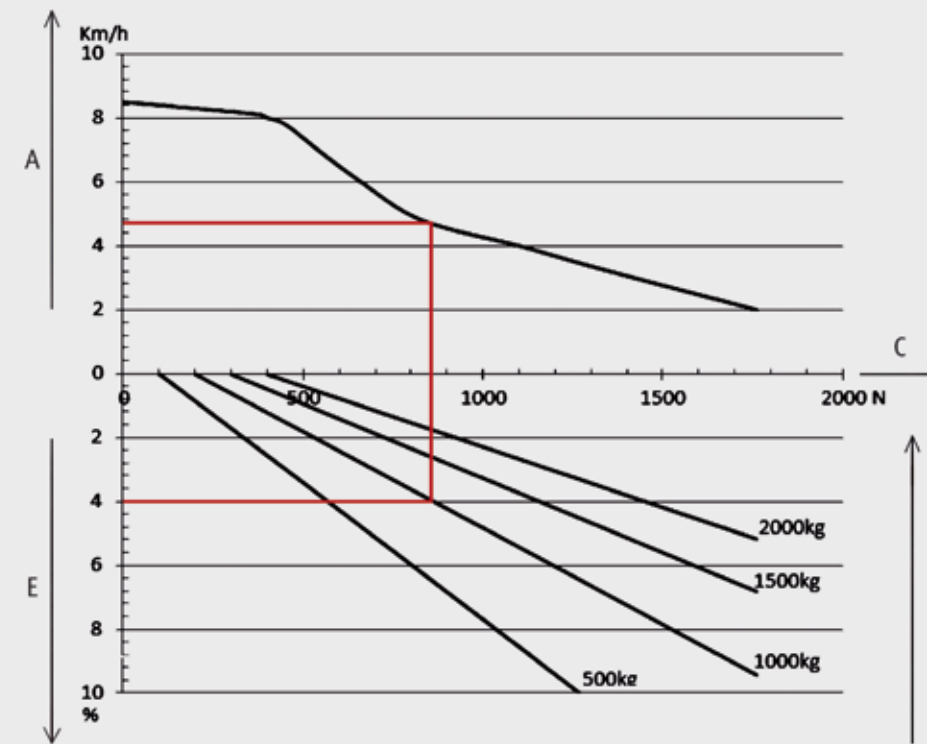
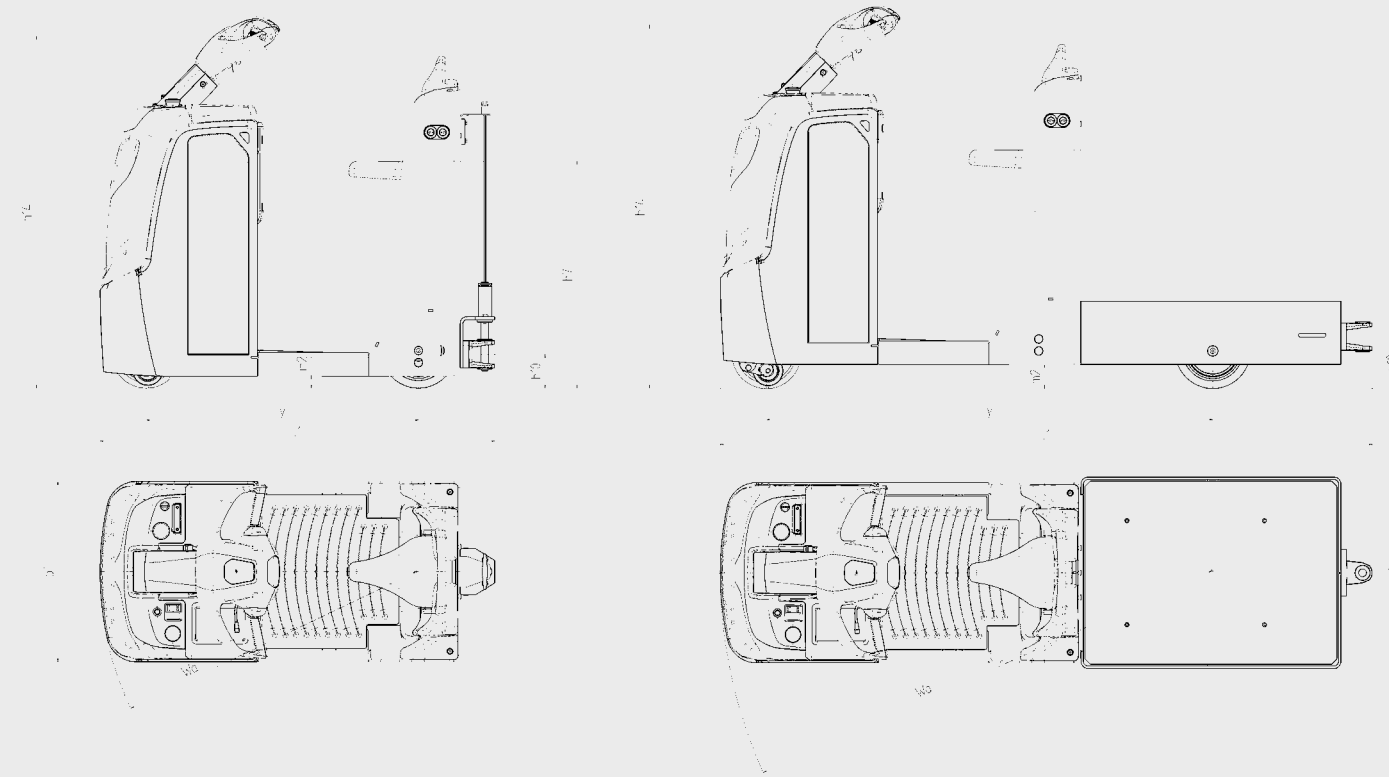


## Dati tecnici (secondo VDI 2198)

Caratteristiche	1.1	Costruttore	LINDE	LINDE	
	1.2	Modello	<b>P20</b>	<b>W04</b>	
	1.2a	Serie	1193-00	1193-00	
	1.3	Trazione: elettrico, diesel, benzina, GPL, corrente di rete	Batteria	Batteria	
	1.4	Tipo di guida: a mano, accomp., in piedi, seduto	Seduto	Seduto	
Pesi	1.5	Portata	Q (t)	2.0	0.4 / 1.0 <sup>1)</sup>
	1.7	Sforzo di trazione	F (N)	400	300
	1.9	Passo	y (mm)	907 <sup>2)</sup>	1487 <sup>2)</sup>
Ruote, Telaio	2.1	Peso proprio	(kg)	630 <sup>3)</sup>	730 <sup>3)</sup>
	2.3	Peso sugli assali senza carico ant./post.	(kg)	350 / 280	460 / 270
	3.1	Gommatura ant./post.: superelastica (SE), pneu. (P)		C+PU/C	C+PU/C
	3.2	Dimensioni gommatura anteriore		Ø 230 x 75	Ø 230 x 75
	3.3	Dimensioni gommatura posteriore		2 x Ø 250 x 80	2 x Ø 250 x 80
	3.5	Ruote: numero ant./post. (x = motrice)		1x + 2 / 2	1x + 2 / 2
	3.6	Carreggiata anteriore	b10 (mm)	418 <sup>2)</sup>	418 <sup>2)</sup>
Dimensioni	3.7	Carreggiata posteriore	b11 (mm)	480	505
	4.8	Altezza sedile	h7 (mm)	800 / 985	840 / 1025
	4.9	Altezza del timone durante le operazioni, min./max.	h14 (mm)	1170 / 1270	1210 / 1310
	4.12	Altezza gancio di traino	h10 (mm)	276	165
	4.17	Sbalzo perno dalla parte posteriore	l5 (mm)	253	531
	4.19	Lunghezza totale	l1 (mm)	1315	2172
	4.21	Larghezza totale	b1/b2 (mm)	600 <sup>2)</sup>	600 / 636 <sup>2)</sup>
	4.32	Altezza libera dal suolo metà passo	m2 (mm)	40 / 80	80
	4.35	Raggio di volta	Wa (mm)	1080	1660
	Prestazioni	5.1	Velocità di traslazione con/senza carico	(km/h)	8 / 8
5.5		Sforzo di traino, con/senza carico	(N)	400	300
5.6		Sforzo di traino massimo, con/senza carico	(N)	1760	1760
5.7		Pendenza superabile con/senza carico	(%)	-	-
5.8		Max. pendenza superabile con/senza carico	(%)	5.0 / 10.0	5.0 / 10.0
5.10		Freno di servizio		Elettromagnetico	Elettromagnetico
Motore	6.1	Motore di trazione - Potenza 60 min.	(kW)	1.5	1.5
	6.3	Batteria secondo DIN 43531/35/36 A, B, C, no		2PzS-B	2PzS-B
	6.4	Tensione / capacità nominale K5	(V/Ah)	24 / 200	24 / 200
	6.5	Peso batteria (± 5%)	(kg)	185	185
	8.1	Tipo di trasmissione		Comando LAC	Comando LAC

1) su pedana / + sul gancio  
2) (± 5 mm)

3) Valori con batteria, vedere riga 6.4/6.5.



A	Velocità [km/h]
C	Sforzo di traino [N]
D	Peso del rimorchio [kg]
E	Pendenza [%]

L'esempio sopra citato mostra:

P20 si guida a una pendenza del 4% (E) con un rimorchio che pesa 1000 kg (D). Si richiede uno sforzo di traino di 850 N (C) e la velocità massima è di 4.5 km/h (A). Si raccomanda che i rimorchi con freno si utilizzino per trainare carichi superiori a 2.5 t e per tutti i carichi del trasportatore dove esiste una pendenza.

